

# POWERBOX 功率箱

SITEX

## 新的CP控制单元



ICM设计了有史以来第一个“即插即用”的控制箱给便携式射线机。这个杰出的创新提供两个图形真空荧光显示器和MIL-DTL 26482的连接。

它能在90到264交流电源电压内工作，这是自由选择的。轻巧而强大，它提供了一个多工作定位的手柄和一个高度明亮的多国语言菜单。此外，防震，安全可靠，即使在恶劣的冷，热，多尘的环境中使用。

我们肯定 POWERBOX一定能改变您射线检测的方式。

### 主要功能

- ▶ 90至264V的自由选择电源
- ▶ 多语言菜单导航
- ▶ 128x256像素VFD显示
- ▶ 恒电功率模式
- ▶ 可以存储5,000记录操作
- ▶ 曝光时间计算器
- ▶ 自定曝光
- ▶ 自动训机
- ▶ 橡胶减震器
- ▶ 工作温度范围 -30°C to +55°C
- ▶ 重量7.9公斤，IP65防护等级
- ▶ USB 监控和升级
- ▶ 完整的系统监控
- ▶ 故障安全指示灯
- ▶ 自动连结所有 SITEX CP型号
- ▶ MIL-DTL 26482 军用连接器

### 卓越的性能

让我们帮助您更了解ICM突破性的技术而开发了全新SITEX CP系列和它提供的优异性能。你会发现我们的CP SERIES 机头，连同铅帽，4个光圈和激光指针，再加上POWERBOX和它的两个电缆的重量加起来是比任何竞争对手单一的200千伏恒电式的机头轻。而在大多数情况下，它们是要轻得多。

显然，我们不但只为系统设计轻巧，我们也给了他有史以来最好的工作周期，我们很自然地决定使用我们现在值得信赖，可靠而且是自行设计的二氧化铬涂层的射线管子。这让我们提供给客户最新超高真空技术的X射线时代而演变出的产品。

POWERBOX功率控制箱不是新系统的一小部分。这是最好的一个！

其更广泛自由选择性的交流电压工作范围（90V至264V）说明这个小而强大的控制箱将能在几乎全球任何的电源工作。除此之外，其0.99的功率因数意味着它可以在市场上从最常用的轻，低功能的发电机操作。

事实上，POWERBOX 功率控制箱甚至可以只需使用一个额外的DC/AC转换器而从一个汽车电池来采取电源。

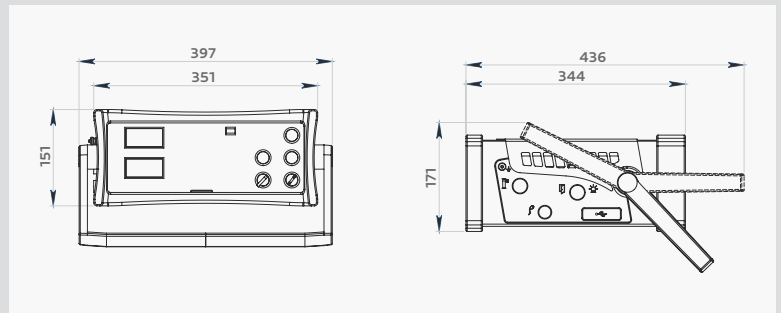


# POWERBOX 功率箱技术参数:

技术参数	单位	POWERBOX
千伏值, 毫安值与时间步进速度	千伏, 毫安, 秒	1, 0.1, 1
曝光时间范围	分钟, 秒	1秒 to 99分钟 59秒
参数自动推荐模式	-	有
可调的预警时间	秒	3 到 99
指示灯 (电源, 射线, 安全)	-	3
各自独立“开”和“关”按钮	-	有
两个位置的安全钥匙旋转开关	-	射线发射/待机
两个位置的主要电源旋转开关	-	电源开/关
双高亮度图形真空荧光显示器 (VFD)	-	2个64 像素 x 128 像素
语言总数, 包括中文, 日文和俄文	-	19
聚酯字母数字键盘, 良好触摸感和声音效果	-	有
预热的千伏值选择 (默认情况下为机头最大千伏功能)	-	全自动
曝光时间计算器 (材料, 焦距, 胶片, 密度, 千伏值, 毫安值, 时间)	-	配件选项
用户自定义的数据来使用曝光时间计算	-	配件选项
可自编程的安全联锁	-	3
侧面板上的USB端口, 用来监测和软件版本更新	-	1
精确的光栏位置指示系统	-	铅帽, 镭射, 窗口, 等..
电源的类型	-	工业电源, 发电机, 电池 (选项)
电源电压范围 - 自动选择 - 可自动恢复保险丝	交流电压, 伏特	从 90 到 264
电源频率范围 - 自动选择	赫兹	从 45 到 66
输入功率因数在全功能输出时	%	99
在230 交流电压全工率的电流输入	安	6.0
储存环境温度范围	摄氏度	-40 to +70
工作环境温度范围	摄氏度	-30 to +55
防护等级	-	IP65
重量	公斤	7.9
尺寸	毫米	351 (宽) x 151 (高) x 344 (深)



## 尺寸



## 配件选项

- ❑ 外部安全声音/闪光警示系统
- ❑ 外部故障安全闪光警示系统
- ❑ “STORMCASE风暴”保护运输箱
- ❑ 20米长的互连电缆 (可连接高达5条, 达到百米)
- ❑ 定制的互连电缆长度可达100米
- ❑ 10米长的联锁电缆给3个可编程的接触门
- ❑ 1.5米长的USB线, 用于监测和软件升级
- ❑ 汽车电池230交流电压转换器
- ❑ 曝光时间计算软件

## 标准配件

- ❑ 存放电缆和安全附件的包
- ❑ 10 米电源电缆 (1.1公斤)
- ❑ 20米互连电缆 (4.3公斤)

## 证书

- ❑ CE 认证
- ❑ NFC74-100 Bureau VERITAS LCIE 认证
- ❑ ISO9001/2008质量管理体系下的制造认证