

拥有最好的重量/性能比



CP系列 CP200DS

小焦点恒电位便携式X射线机



TELEDYNE ICM
Everywhereyoulook™

Part of the Teledyne Imaging Group

让检测像在公园散步一样轻松



重量轻



100%循环周期



恒电位



金属陶瓷管



加固耐用

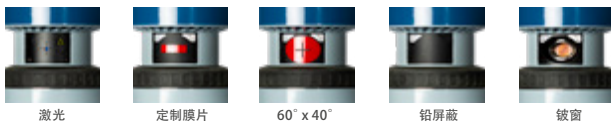


宽动态输入范围

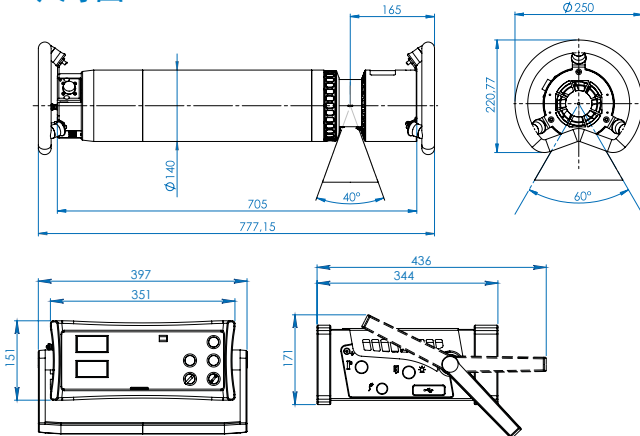
性能	单位	SITEX CP200DS
辐射方式	-	定向
供电	-	电源供电
输出电压范围	kV	10-200
管电流范围	mA	0.5-10
最大输出时电流值	mA	3.7
阳极最大功率	W	750
恒电位模式	-	是
30° 时工作循环周期 (*)	%	100
钢铁穿透厚度 (**)	mm/in	40 / 1.57
重量	Kg/lbs	15.9/ 35.05
整体尺寸 (不含拎环)	mm/in	Ø 140 x 705 / 5.51 x 27.75
最大输出时, 1米处的泄露计量	mSv/h	< 2.0
光学焦点尺寸 (EN12543)	mm	1
最大辐射角度	°	60° x 40°
固有滤波	mm	0.8 mm 铍
防水等级	-	IP65
工作温度	° C/F°	-30 to +60 / -22 to +140
储存温度	° C/F°	-40 to +70 / -40 to +158

(*) 露天—5米/秒气流

(**) 700mm焦距, 10分钟, AA400, 黑度2



尺寸图



所有规格均不具有约性质, 如有更改, 恕不另行通知。

TELEDYNE ICM

Zoning Les Plenesses / Rue du Progrès 3 / B-4821 Andrimont (Dison) - Belgium

+32 (0)87 44 01 50 / icm.sales@teledyne.com

POWERBOX 控制器

	单位	POWERBOX
可调节预警时间	秒	5-255
指示灯	-	3
独立“开”“关”按钮	-	是
两个位置的安全钥匙旋转开关	-	X射线“开启”“等待”
预热的千伏值选择 (默认情况下为机头最大千伏功能)	-	全自动
曝光时间计算器	-	选配
可自编程的安全联锁	-	3
精准的转盘系统位置指示	-	是
电源类型	-	Mains, Power generator, Battery (option)
电源电压范围	VAC	90-264
电源频率范围	Hz	45-66
满负荷输出时的输入功率	%	99
满负荷输出时的输入电流值	A	6.0
储存温度	° C/F°	-40 to +70 / -40 to 158
工作温度	° C/F°	-30 to +55 / -22 to 131
保护等级	-	IP65
重量	Kg/lbs	7.9 / 17.4



可选配件

四脚架	运输箱
支撑杆	闪光灯
三脚架	滤片
管道固定带	加强型电缆
金属运输箱	闪光灯三脚架
电池转换器	



TELEDYNE ICM
Everywhereyoulook™

Part of the Teledyne Imaging Group